



391000 (E9GCGD2C00)

Cucina a gas top 2 fuochi
(2x6kw)

Descrizione

Articolo N° _____

Cucina a gas 2 fuochi - 6 kW. L'unità può essere installata su basi aperte, supporti a ponte o a sbalzo. Bruciatori flower flame ad elevata efficienza con controllo continuo della potenza e combustione ottimizzata. Dispositivo antispegnimento fornito di serie. Pannellatura esterna in acciaio inox con finitura Scotch Brite. Piano in acciaio inox di 2mm di spessore.

Caratteristiche e benefici

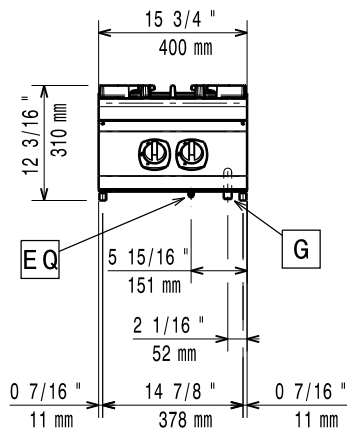
- L'unità può essere installata su basi neutre, supporti a ponte o a sbalzo.
- Due bruciatori ad elevata efficienza in acciaio inox da 6 kW disponibili in 2 dimensioni:
 - 60mm con regolazione continua della potenza da 1.5 a 6 kW.
 - 1100mm con regolazione continua della potenza da 2.2 a 10 kW.
- Apparecchiatura fornita per l'uso con gas naturale o GPL, ugelli forniti di serie.
- Griglia in ghisa (in acciaio inox come accessorio) che consente l'utilizzo di pentole di piccole e grandi dimensioni.
- Bruciatori a combustione ottimizzata.
- Dispositivo di protezione fiamma presente ad ogni bruciatore per proteggere lo spegnimento accidentale
- Fiamma pilota protetta.
- La particolare forma delle manopole protegge dalle infiltrazioni di acqua.
- Certificazione di protezione: grado IPX5.
- Le manopole di controllo forniscono una rotazione fluida e continua dal livello di potenza minimo a quello massimo.
- Adatto per installazioni da banco

Costruzione

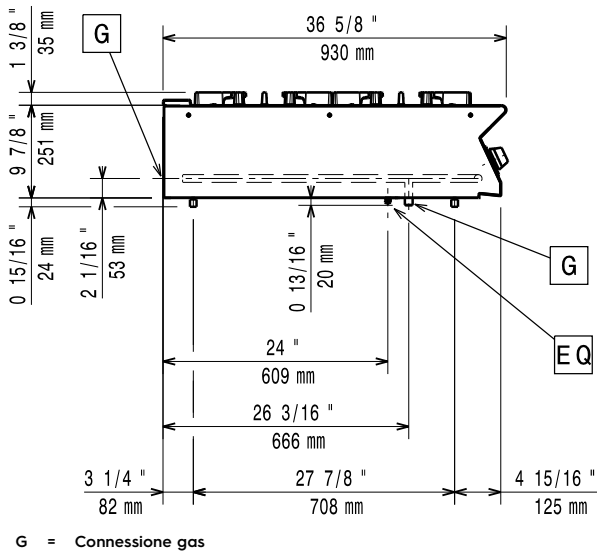
- L'unità ha una profondità di 930mm per offrire una superficie di lavoro di più grandi dimensioni.
- Pannellatura esterna in acciaio inox con finitura Scotch Brite
- Piano di lavoro in acciaio inox AISI 304, spessore 2 mm.
- I modelli hanno bordi laterali ad angolo retto per consentire giunture a livello tra le unità ed eliminare la possibilità di infiltrazioni.

Approvazione: _____

Fronte

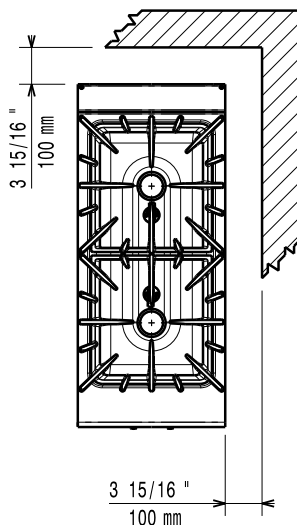


Lato



G = Connessione gas

Alto



Gas

| | |
|--------------------------------|-----------------|
| Potenza gas: | |
| 391000 (E9GCGD2C00) | 12 kW |
| Fornitura gas: | Gas naturale |
| Tipo di gas: | GPL; Gas metano |
| Connessione gas: | 1/2" |
| Gas metano - Pressione: | 17.4 mbar |
| Gas GPL - Pressione: | 27.7 mbar |

Informazioni chiave

| | |
|---|----------|
| Potenza bruciatori frontali: | 6 - kW |
| Potenza bruciatori posteriori: | 6 - 0 kW |
| Dimensioni - mm bruciatori posteriori: | Ø 60 |
| Dimensioni - mm bruciatori frontali: | Ø 60 |
| Peso netto: | 43 kg |

Se l'apparecchiatura è installata vicino ad attrezzature o mobili che temono il calore è necessario lasciare uno spazio pari a 100 mm o applicare un isolamento termico.

Gruppo di certificazione: N9CG

Accessori opzionali

- Kit per sigillatura giunzioni PNC 206086
- Interruttore di tiraggio con diam. 120 mm PNC 206126
- Anello adattatore per convogliatore fumi, diam. 120 mm PNC 206127
- Supporto per soluzione a ponte da 800 mm PNC 206137
- Supporto per soluzione a ponte da 1000 mm PNC 206138
- Supporto per soluzione a ponte da 1200 mm PNC 206139
- Supporto per soluzione a ponte da 1400 mm PNC 206140
- Supporto per soluzione a ponte da 1600 mm PNC 206141
- Supporto per soluzione a ponte da 400 mm PNC 206154
- Piastra radiante monofuoco PNC 206170
- Piastra bistecchiera rigata monofuoco per cottura diretta del cibo - solo per fuochi frontali PNC 206172
- Colonnina acqua orientabile con bracci rotanti (tubi di estensione non inclusi) PNC 206289
- Tubi di estensione per installazione colonnina acqua orientabile su apparecchiature top e monoblocco PNC 206290
- Griglia posategami bifuoco in acciaio inox PNC 206298
- Alzatina per camino per elementi da 400 mm PNC 206303
- Corrimano posteriore 800 mm - Marine PNC 206308
- Corrimano posteriore 1200mm - Marine PNC 206309
- Convogliatore fumi scarico diam. 120 mm per elementi da ½ modulo PNC 206310

- Supporto pentola wok per cucine a gas PNC 206363
700XP e 900XP
- - NOT TRANSLATED - PNC 206384
- Corrimano laterale destro e sinistro PNC 216044
- Corrimano frontale da 400 mm PNC 216046
- Corrimano frontale da 800 mm PNC 216047
- Corrimano frontale da 1200 mm PNC 216049
- Corrimano frontale da 1600 mm PNC 216050
- Piano porzionatore da 400 mm PNC 216185
- Piano porzionatore da 800 mm PNC 216186
- 2 pannelli copertura laterale per
elementi top (H=250 P=900) PNC 216278
- Regolatore di pressione per unità a
gas PNC 927225